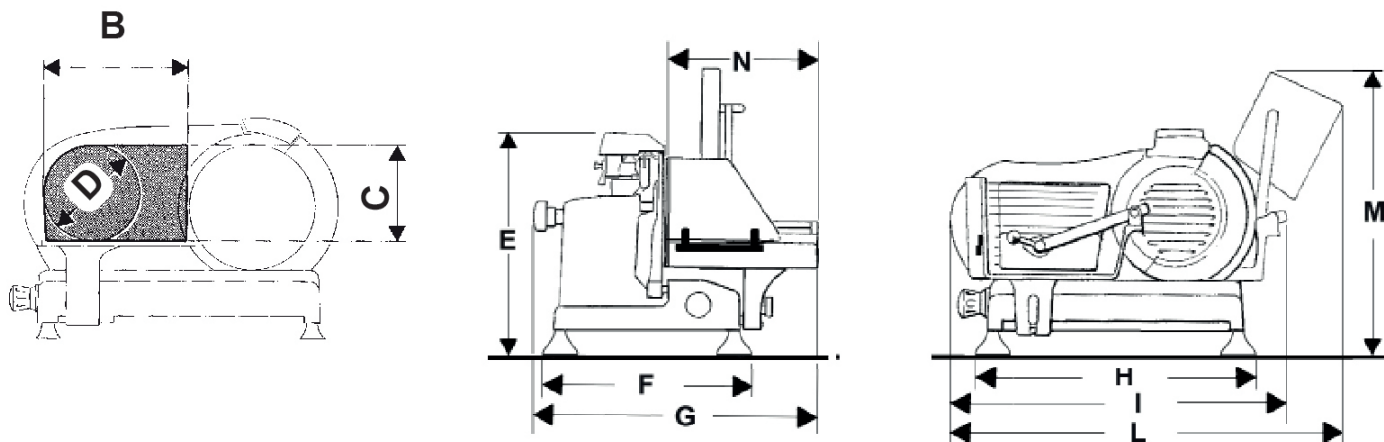


CARATTERISTICHE TECNICHE | DATA SHEET DONNÉES TECHNIQUES | TECHNISCHE DATEN

PLATINUM DELICATESSEN 315-350



	SPECIFICHE SPECIFICATIONS SPÉCIFICATIONS TECHNISCHE MERKMALE		DIMENSIONI DIMENSIONS MASSE	
	PED315	PED350	PED315	PED350
ø Lama ø Blade ø Lame ø Messer	315 mm	350 mm	B 250 mm	B 320 mm
Spessore taglio Cut thickness Épaisseur de coupe Schnittbreite	0 - 25 mm	0 - 25 mm	C 220 mm	C 260 mm
Capacità di taglio circolare Capacity (circle) Capacité (cercle) Leistung (Kreis)	220 mm	260 mm	D 220 mm	D 260 mm
Capacità di taglio rettangolare Capacity (rectangle) Capacité (rectangle) Leistung (Rechteck)	250x220h mm	320x260h mm	E 500 mm	E 540 mm
Peso netto Net weight Poids net Nettogewicht	37 kg	46 kg	F 465 mm	F 490 mm
Potenza motore Motor rating Puissance moteur Motorleistung	0,30 - 0,35		G 610 mm	G 705 mm
Specifiche elettriche Electrical specifications Caractéristiques électriques Elektrische Eigenschaften	V - Hz 230/50 /1 V - Hz 400/50/3		H 575 mm	H 600 mm
Disponibile anche con Available also with Aussi disponible avec Verfügbar auch mit	V - Hz 120 - 220/60		I 730 mm	I 650 mm
			L 860 mm	L 910 mm
			M 560 mm	M 680 mm

Nota: A seguito della continua ricerca per migliorare sempre i nostri prodotti, le specifiche tecniche sono soggette a possibili variazioni
 Note: As we actually strive to improve our products, specifications are necessarily subject to change without notice
 Remarque: En raison de la recherche continue pour améliorer nos produits, les spécifications techniques sont sujettes à des possible variations
 Anmerkung: Aufgrund der ständigen Forschung für die Verbesserung unserer Produkte, die Produktionsvorgabe können Änderungen zeigen