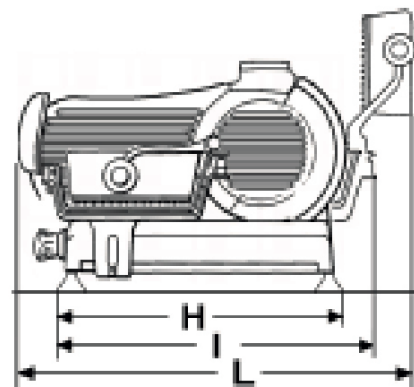
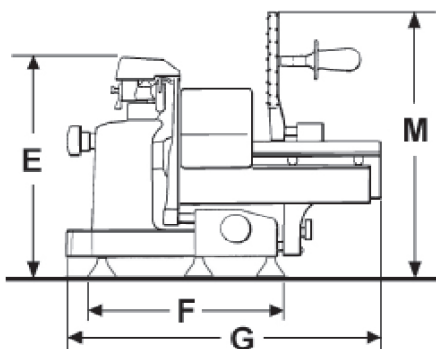
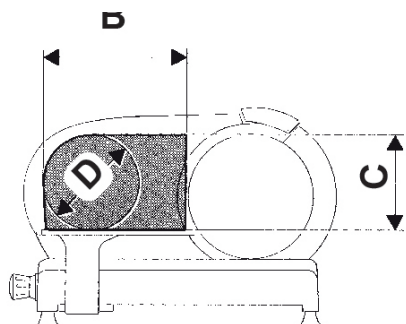


CARATTERISTICHE TECNICHE | DATA SHEET
 DONNÉES TECHNIQUES | TECHNISCHE DATEN

PLATINUM MACELLERIA 350-370



	SPECIFICHE SPECIFICATIONS SPÉCIFICATIONS TECHNISCHE MERKMALE		DIMENSIONI DIMENSIONS MASSE	
	PEM350	PEM370	PEM350	PEM370
ø Lama ø Blade ø lame ø Messer	350 mm	370 mm	B 320 mm	B 370 mm
Spessore taglio Cut thickness Epaisseur de coupe Schnittbreite	0 - 25 mm	0 - 25 mm	C 260 mm	C 265 mm
Capacità di taglio circolare Capacity (circle) Capacité (cercle) Leistung (Kreis)	225 mm	270 mm	D 260 mm	D 560 mm
Capacità di taglio rettangolare Capacity (rectangle) Capacité (rectangle) Leistung (Rechteck)	280x225h mm	310x270h mm	E 540 mm	E 530 mm
Peso netto Net weight Poids net Nettogewicht	46 kg	56 kg	F 490 mm	F 820 mm
Potenza motore Motor rating Puissance moteur Motorleistung	0,30 - 0,35		G 705 mm	G 640 mm
Specifiche elettriche Electrical specifications Caractéristiques électriques Elektrische Eigenschaften	V - Hz 230/50 /1 V - Hz 400/50/3		H 600 mm	H 760 mm
Disponibile anche con Available also with Aussi disponible avec Verfügbar auch mit	V - Hz 120 - 220/60		I 650 mm	I 980 mm
			L 910 mm	L 910 mm
			M 680 mm	M 750 mm

Nota: A seguito della continua ricerca per migliorare sempre i nostri prodotti, le specifiche tecniche sono soggette a possibili variazioni
 Note: As we actually strive to improve our products, specifications are necessarily subject to change without notice
 Remarque: En raison de la recherche continue pour améliorer nos produits, les spécifications techniques sont sujettes à des possible variations
 Anmerkung: Aufgrund der ständigen Forschung für die Verbesserung unserer Produkte, die Produktionsvorgabe können Änderungen zeigen