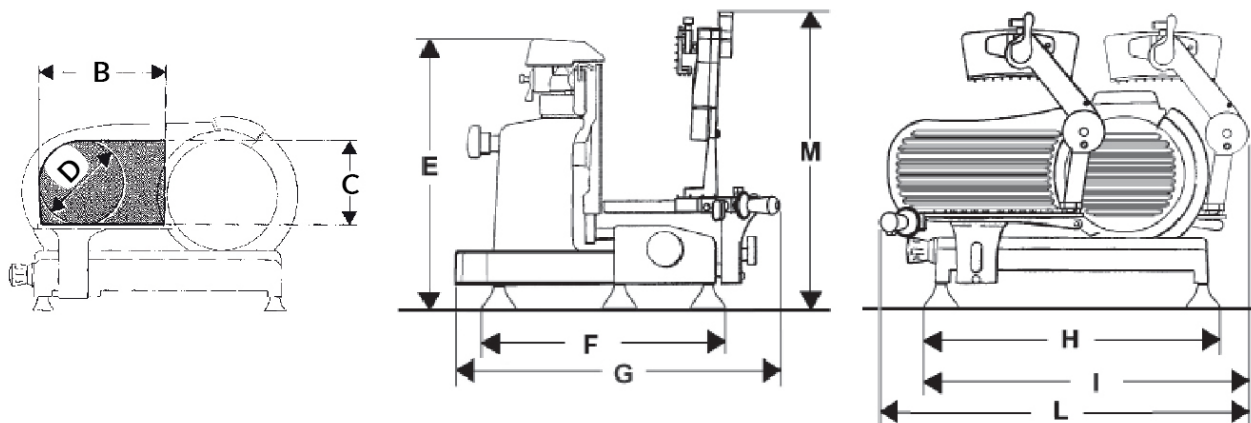


CARATTERISTICHE TECNICHE | DATA SHEET  
 DONNÉES TECHNIQUES | TECHNISCHE DATEN

PLATINUM SALUMERIA 315-350-370



	SPECIFICHE   SPECIFICATIONS SPÉCIFICATIONS   TECHNISCHE MERKMALE			DIMENSIONI DIMENSIONS   MASSE		
	PES315	PES350	PES370	PES315	PES350	PES370
ø Lama   ø Blade ø Lame   ø Messer	315 mm	350 mm	370 mm	B 280 mm	B 310 mm	B 340 mm
Spessore taglio   Cut thickness Epaisseur de coupe   Schnittbreite	0 - 14 mm	0 - 14 mm	0 - 14 mm	C 225 mm	C 270 mm	C 280 mm
Capacità di taglio circolare Capacity (circle)   Capacité (cercle) Leistung (Kreis)	225 mm	270 mm	280 mm	D 225 mm	D 270 mm	D 280 mm
Capacità di taglio rettangolare Capacity (rectangle)   Capacité (rectangle) Leistung (Rechteck)	280x225h mm	310x270h mm	340x280h mm	E 510 mm	E 550 mm	E 560 mm
				F 465 mm	F 490 mm	F 530 mm
Peso netto   Net weight Poids net   Nettogewicht	41 kg	45 kg	56 kg	G 640 mm	G 670 mm	G 725 mm
Potenza motore   Motor rating Puissance moteur   Motorleistung	0,30 - 0,35 kW			H 570 mm	H 600 mm	H 640 mm
Specifiche elettriche Electrical specifications Caractéristiques électriques Elektrische Eigenschaften	V - Hz 230/50 /1 V - Hz 400/50/3			I 660 mm	I 710 mm	I 800 mm
				L 840 mm	L 890 mm	L 970 mm
Disponibile anche con   Available also with   Aussi disponible avec Verfügbar auch mit	V - Hz 120 - 220/60			M 670 mm	M 665 mm	M 660 mm

Nota: A seguito della continua ricerca per migliorare sempre i nostri prodotti, le specifiche tecniche sono soggette a possibili variazioni  
 Note: As we actually strive to improve our products, specifications are necessarily subject to change without notice  
 Remarque: En raison de la recherche continue pour améliorer nos produits, les spécifications techniques sont sujettes à des possible variations  
 Anmerkung: Aufgrund der ständigen Forschung für die Verbesserung unserer Produkte, die Produktionsvorgabe können Änderungen zeigen