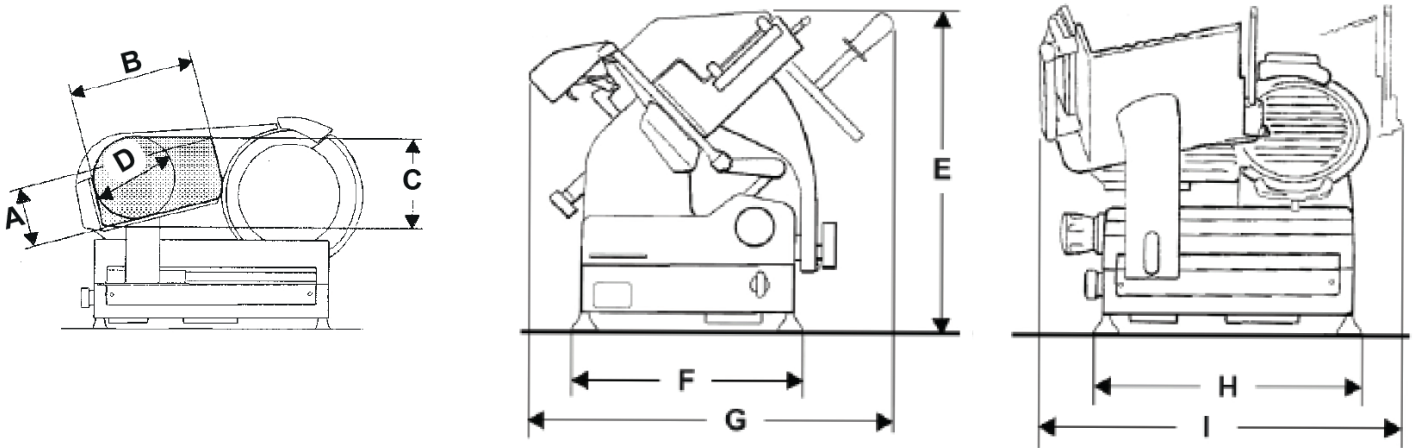


CARATTERISTICHE TECNICHE | DATA SHEET
 DONNÉES TECHNIQUES | TECHNISCHE DATEN

RED LINE GL30 AUTO



SPECIFICHE SPECIFICATIONS SPÉCIFICATIONS TECHNISCHE MERKMALE		DIMENSIONI DIMENSIONS MASSE
∅ Lama ∅ Blade ∅ Lame ∅ Messer	300 mm	A 165 mm
Spessore taglio Cut thickness Épaisseur de coupe Schnittbreite	0 - 14 mm	B 220 mm
Peso netto Net weight Poids net Nettogewicht	41 kg	C 225 mm
Potenza motore Motor rating Puissance moteur Motorleistung	0,40 kW	D 200 mm
Specifiche elettriche Electrical specifications Caractéristiques électriques Elektrische Eigenschaften	120 V 60 Hz 230 V 50 Hz	E 530 mm
		F 340 mm
		G 550 mm
		H 430 mm
		I 640 mm

Nota: A seguito della continua ricerca per migliorare sempre i nostri prodotti, le specifiche tecniche sono soggette a possibili variazioni
 Note: As we actually strive to improve our products, specifications are necessarily subject to change without notice
 Remarque: En raison de la recherche continue pour améliorer nos produits, les spécifications techniques sont sujettes à des possible variations
 Anmerkung: Aufgrund der ständigen Forschung für die Verbesserung unserer Produkte, die Produktionsvorgabe können Änderungen zeigen