

BESCHREIBUNG

GERMAN 25 GERMAN 30

- Original Berkel Qualität
- 24 Monate Garantie
- Elektrische Schneidemaschine für den professionellen Gebrauch
- Perfekt zum Schneiden von Fleisch, Wurstwaren und Käse
- Kompakte Abmessungen
- Anschlagplatte aus Aluminium mit Soft-Grip für sanftere Gleiteigenschaften
- Drehknopf zur Regulierung der Scheibenstärke 0-14 mm
- Abnehmbare Teile für schnelle und einfache Reinigung: Messerabdeckung, Schneidgutplatte, Restehalter, Abstreifer und Schlitten
- Eingebauter Messerschärfer (auch abnehmbar)
- Optional verfügbar mit Brotmesser

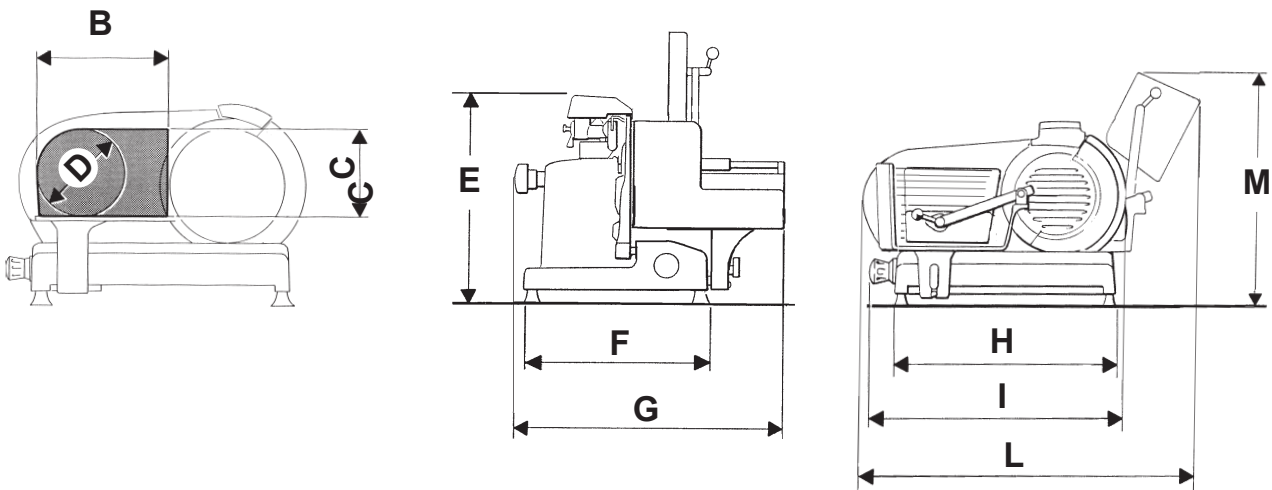


OPTIONAL

97 Teflonbeschichtung (Anschlagplatte, Messer, Messerschutz)

TECHNISCHE DATEN

GERMAN 25 - GERMAN 30



	TECHNISCHE MERKMALE		Maße	
	GERMAN 25	GERMAN 30	GERMAN 25	GERMAN 30
∅ Messer	250 mm	300 mm	B 230 mm	B 260 mm
Schnittgröße (rechteckig)	230x180 mm	260x230 mm	C 180 mm	C 230 mm
Schnittgröße (rund)	180 mm	230 mm	D 180 mm	D 230 mm
Schneidefähigkeit	0 - 14 mm	0 - 14 mm	F 440 mm	E 480 mm
Gewicht Netto	27 kg	37 kg	E 350 mm	F 400 mm
Motorleistung	0,3 kW	0,3 kW	G 510 mm	G 570 mm
Elektrische Eigenschaften	230 V 50 Hz 1 P - 400 V 50 Hz 3 P		H 440 mm	H 520 mm
			I 630 mm	I 650 mm
			L 740 mm	L 820 mm
			M 570 mm	M 550 mm

Anmerkung: Aufgrund der ständigen Weiterentwicklung unserer Produkte, können sich Abweichungen ergeben